



开箱说明

一、Mini Vertical Electrophoresis 内芯套装采用外观整洁的进口优质瓦楞纸纸箱包装,内衬优质环保型包装材料;在外部显著部位贴有明确的产品标签。用户收到该产品后,请仔细检查外包装有无明显破损或损坏,如发现产品外包装存在任何问题,请及时联系我们。

二、装箱清单:

Mini Vertical Electrophoresis 内芯套装 货号:FW612

- 1、电泳主芯 x1;
- 2、电泳副芯 x1;
- 3、挡 板 x1;

三、使用前请仔细阅读本手册,认真了解电泳系统各部件的性能特点及使用方法。严格按照使用手册进行操作可以最好地优化实验条件,进而得到最佳的结果;同时还可以避免对电泳系统造成人为的损坏,延长产品的使用寿命。

四、推荐您在使用Mini Vertical Electrophoresis 内芯套装之前,使用中性实验室用洗涤剂清洗所有部件,然后再以蒸馏水彻底冲洗干净。



Mini Vertical Electrophoresis 内芯套装

目录

第一章 总论.....	2
第二章 产品配件及蛋白电泳准备.....	2
第三章 蛋白电泳条件.....	3
第四章 注意事项.....	3
第五章 相关产品及订购信息.....	4

第一章 总论

1.1 产品描述

Mini Vertical Electrophoresis 内芯套装是用于蛋白质电泳的独立内芯,与 ACE 的 Fast Wet Transfer Gel Tank 搭配使用,可同时完成 1-4 块聚丙烯酰胺凝胶的垂直电泳,并获得理想的电泳结果。

本产品包含一个电泳主芯、一个电泳副芯和一个挡板,不可单独使用,需与 ACE 的快速湿式转印槽 Fast Wet Transfer Gel Tank 搭配使用。

1.2 产品特点

电泳芯装配方便,只需将本产品替换 Fast Wet Transfer Gel Tank 的转印内芯即可进行常规电泳操作;密封效果好,不漏电泳液,同时既可以进行手灌胶电泳,又可以进行预制胶的电泳。

1.3 技术规格

2 块胶电泳缓冲液体积: 700 mL;

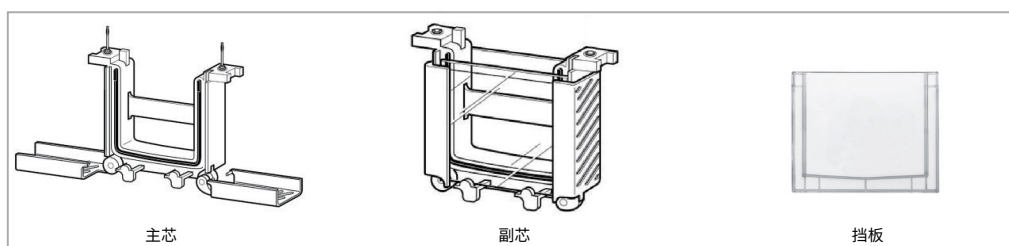
4 块胶电泳缓冲液体积: 1000 mL。

1.4 配套仪器

Fast Wet Transfer Gel Tank(货号: F601W)

第二章 产品配件及蛋白电泳准备

2.1 Mini Vertical Electrophoresis 内芯套装配件。(如图一所示)



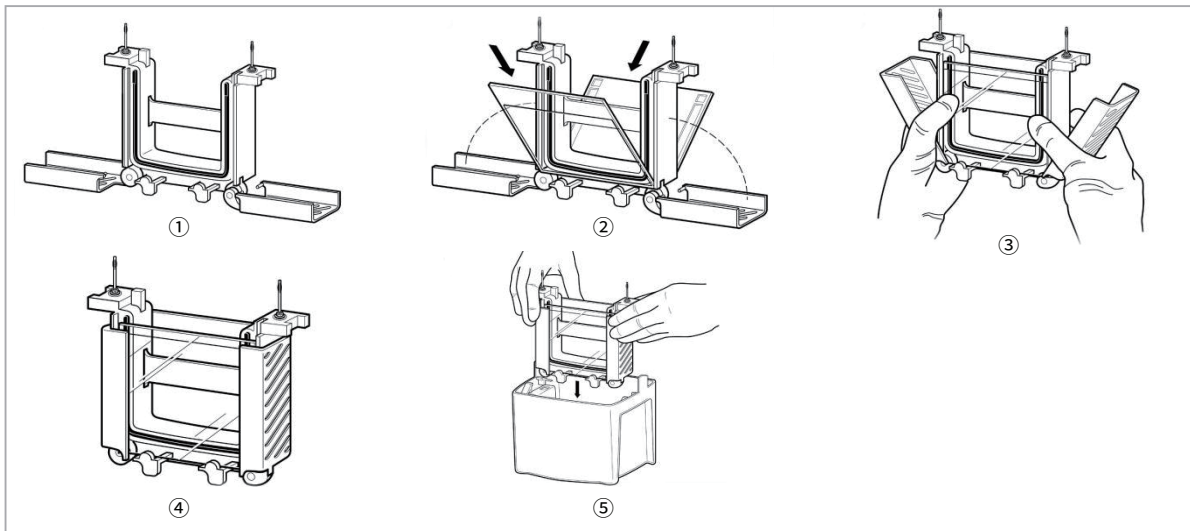
图一

2.2 蛋白电泳准备

1、电泳缓冲液准备: 配制足量电泳缓冲液备用。

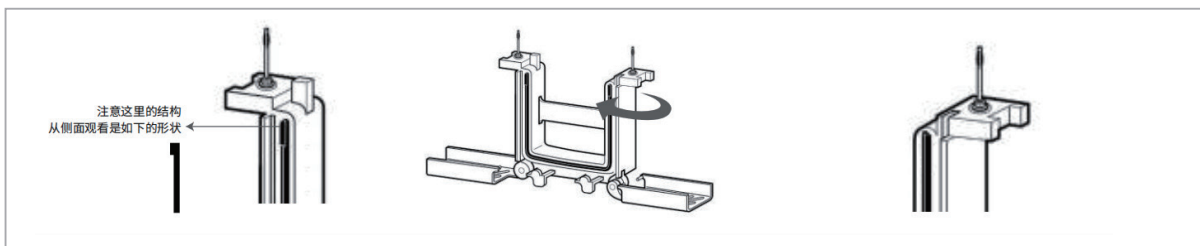
2、蛋白电泳胶准备: 可使用手灌胶,推荐使用 ACE 的 FuturePAGE™ 蛋白预制胶及配套 MOPS-SDS Running Buffer 电泳缓冲液(货号: BR0001-02)。

3、将准备好的蛋白胶上样孔一侧朝内安装进电泳内芯,保证插入至电泳芯底部。如电泳芯另一半未进行电泳,需安装一块挡板,合上两侧的夹子,完成组装,将电泳芯放入 Fast Wet Transfer Gel Tank 缓冲液槽中。(如图二所示)



图二

注意：如选用 ACE 的 FuturePAGE™ 蛋白预制胶产品，安装预制胶的一侧，需将电泳内芯的绿色硅胶密封条取出，然后翻转将其平坦的一面朝外并重新插入内框架的凹槽中(如图三所示)。安装挡板的一侧，则无需翻转，保持凸起面朝外即可。



图三

- 4、用配制好的电泳缓冲液，先装满电泳芯和胶组成的内槽，外槽缓冲液量按照电泳的胶数量，补充到缓冲液槽对应的刻度线，完成蛋白样品的上样。
- 5、盖上电泳装置盖子，将电源线按照对应的正负极，插入电源，开始电泳。注意主副机芯位置不可颠倒。
- 6、根据溴酚蓝的迁移，判断电泳终点，完成电泳后，切断电源，取出电泳胶。
- 7、然后进行后续的考马斯亮蓝染色、银染或其他操作。

第三章 蛋白电泳条件

本产品建议配套使用 ACE 的 FuturePAGE™ 蛋白预制胶和 MOPS-SDS Running Buffer，推荐电泳条件为 160 V、40-50 min，电压最大不超过 180 V。其他预制胶和手灌胶请咨询产品厂家。

第四章 注意事项

- 1、电泳 1-2 块胶请使用主芯，超过两块后增加副芯，副芯不能单独使用。
- 2、电泳芯使用后，需用纯水冲洗掉电泳液，晾干放置。
- 3、电泳芯和盖子只能以固定方向装入缓冲液槽中，且主副机芯位置不可交换。安装时请注意方向，请勿用力将电泳芯装入缓冲液槽中，否则可能造成损坏。
- 4、缓冲液槽和电泳芯建议使用完后立即清洗，避免电泳样品间的交叉污染，或者蛋白酶的残留造成蛋白条带降解。
- 5、在进行银染等高灵敏度的电泳检测前，建议将电泳槽进行一次彻底的清洗，以免残留的微量杂质造成污染或者高背景。



第五章 相关产品及订购信息

产品	货号	规格
MOPS-SDS Running Buffer	BR0001-02	10 PKs/Box
Fast Wet Transfer Gel Tank	F601W	1 unit
Fast Transfer Buffer(20X)	BR0003-01	500 mL
Fast Transfer Buffer (Powder)	BR0011-01	10 PKs/Box
MES-SDS Running Buffer	BR0002-01	5 PKs/Box
FuturePAGE™ 8% 12 Wells	ET12008Gel ET12008LGel	10 PCs/Box 25 PCs/Box
FuturePAGE™ 8% 15 Wells	ET15008Gel ET15008LGel	10 PCs/Box 25 PCs/Box
FuturePAGE™ 10% 12 Wells	ET12010Gel ET12010LGel	10 PCs/Box 25 PCs/Box
FuturePAGE™ 10% 15 Wells	ET15010Gel ET15010LGel	10 PCs/Box 25 PCs/Box
FuturePAGE™ 12% 12 Wells	ET12012Gel ET12012LGel	10 PCs/Box 25 PCs/Box
FuturePAGE™ 12% 15 Wells	ET15012Gel ET15012LGel	10 PCs/Box 25 PCs/Box
FuturePAGE™ 4-12% 12 Wells	ET12412Gel ET12412LGel	10 PCs/Box 25 PCs/Box
FuturePAGE™ 4-12% 15 Wells	ET15412Gel ET15412LGel	10 PCs/Box 25 PCs/Box
FuturePAGE™ 4-20% 12 Wells	ET12420Gel ET12420LGel	10 PCs/Box 25 PCs/Box
FuturePAGE™ 4-20% 15 Wells	ET15420Gel ET15420LGel	10 PCs/Box 25 PCs/Box
FuturePAGE™ HP 4-12% 15 Wells	F15412MGel	10 PCs/Box