



开箱说明

一、Fast Wet Transfer Gel Tank采用外观整洁的进口优质瓦楞纸纸箱包装,内衬优质环保型包装材料;在外部显著部位贴有明确的产品标签。用户收到该产品后,请仔细检查外包装有无明显破损或损坏,如发现产品外包装存在任何问题,请及时联系我们。

二、装箱清单:

- 1、快速转印内芯x1;
- 2、转印槽及上盖x1;
- 3、新型转印夹x2;
- 4、转移衬垫x4;
- 5、冰盒x2;

三、使用前请仔细阅读本手册,认真了解电泳系统各部件的性能特点及使用方法。

严格按照使用手册进行操作可以最好地优化实验条件,进而得到最佳的结果;同时还可以避免对电泳系统造成人为的损坏,延长产品的使用寿命。

四、推荐您在使用Fast Wet Transfer Gel Tank之前,使用中性实验室用洗涤剂清洗所有部件,然后再以蒸馏水彻底冲洗干净。



Fast Wet Transfer Gel Tank

目录

第一章 总论.....	1
1.1 简介.....	2
1.2 技术规格.....	2
1.3 安全须知.....	3
第二章 转印槽组装及转移电泳准备.....	3
2.1 Fast Wet Transfer Gel Tank转移槽及配件	3
2.2 转印准备.....	3
2.3 酸性转移.....	4
第三章 电泳转移条件.....	4
3.1 转移缓冲液和运行条件的常规指南.....	4
3.2 电泳转移条件的注意事项.....	4
3.3 缓冲液配方.....	5
第四章 转印膜的选择.....	5
4.1 蛋白印记膜.....	5
4.2 DNA 和 RNA 印记膜.....	6
第五章 注意事项.....	6

第一章 总论

1.1 简介

Fast Wet Transfer Gel Tank 可同时容纳两个转移电泳夹套,可以被用于聚丙烯酰胺凝胶中的蛋白质样品的转印。

冷却模块是 Fast Wet Transfer Gel Tank 的标准配置,经冷冻后可以吸收在快速转移电泳中产生的热量。使用内置的冷却装置可免除使用昂贵的外部冷却循环水浴设备,同时免去管路连接的麻烦。

Fast Wet Transfer Gel Tank 的其他特点包括:

1. 新型转印夹上简单易用的闭锁装置、颜色标记的凝胶夹套以及电泳芯便于在转移电泳时的准确定向、特殊设计的插入和拔出装置使操作更加有效。
2. 专利设计的新转印夹可以保证液体流在转印时浸润海绵没有死角,可以保证转印的效率。
3. 配套使用的 Fast Transfer Buffer(20X) 可以让转印更高效,迅速。

这些特点都是为了确保使 Fast Wet Transfer Gel Tank 成为一款简便易用、具有完美转印效果的转移电泳系统。

1.2 技术规格

快速转印内芯:	聚碳酸酯 (Polycarbonate)
新型转印夹:	聚碳酸酯 (Polycarbonate)
电泳电极:	由铂金锭拉出的铂金丝 (Platinum wire)
转印槽及上盖:	聚碳酸酯 (Polycarbonate)
冰盒:	聚乙烯 (Polyethylene) + 高效蓄冷剂
转印槽大小:	16 cm (L) x 12 cm (W) x 18 cm (H)
凝胶夹大小:	8 cm x 10 cm
最大凝胶面积:	7.5 cm x 8 cm
缓冲液容量:	无冷却装置: 900 mL 有冷却装置: 600 mL
清洗:	使用中性洗涤剂 and 温水清洗电极、新型转印夹和缓冲液槽。清洗电泳电极时须特别小心,避免拉伸或折断铂金丝。不要使用研磨剂或强去垢剂清洗设备。使用热水漂洗纤维衬垫,然后用蒸馏水、去离子水冲洗干净。
化学试剂兼容性:	Fast Wet Transfer Gel Tank 的所有组件均不可以接触氯代烃类 (如氯仿)、芳香烃类 (如甲苯,苯) 和丙酮。使用有机试剂造成的损坏均不在保修范围之内。



1.3 安全须知

Fast Wet Transfer Gel Tank 的电源由外接的直流电压电源提供。此电源的输出必须与外部地线隔离，从而保证直流电压的输出全部通过电泳槽，不与地线形成回路。不论使用任何电源，下列指标为 Fast Wet Transfer Gel Tank 所允许的最大操作参数：

- 150 V(直流) 最大输入电压
- 50 W 最大输入功率
- 50°C 最高使用温度

通过转印槽的电流全部经过上盖接入，从而为用户提供安全互锁。当上盖被打开时接入转印槽的电流即被切断，请务必在关断电源后打开或移走上盖。不要尝试在没有上盖的情况下使用转印槽。

注意：ACE 产品从设计到生产均满足认定的安全标准，严格按照使用说明的操作将是安全的。该设备不可以任何方式、方法进行修改或改进。同时，对产品的改造会造成使质保失效、破坏安全标准、造成潜在安全隐患。

对于任何使用该产品由于人为故意，或未经许可对产品的修改所造成的损害和损失，本公司概不承担责任。

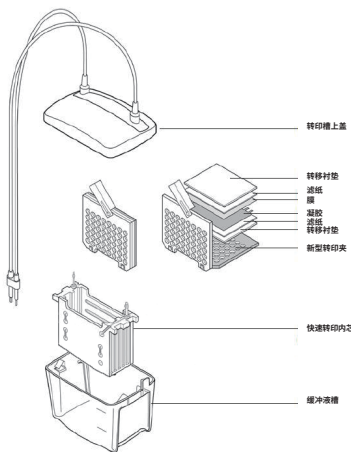
第二章 转印槽组装及转移电泳准备

2.1 Fast Wet Transfer Gel Tank 转印槽与配件(如图一所示)

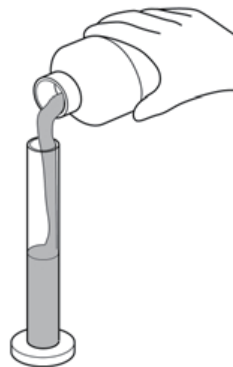
2.2 转印准备

将冷却冰盒放入 -20°C 冰箱中冷冻备用，使用后再放回冰箱中冷冻储存。

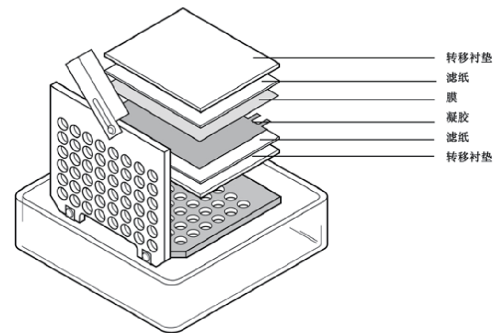
1. 准备转移缓冲液(推荐 Fast Transfer Buffer(20X) 说明书)(如图二所示)
2. 按照凝胶的大小剪切滤纸和膜，注意在操作膜时一定要戴手套以避免污染。平衡凝胶，在转移缓冲液中浸泡膜、滤纸和转移衬垫(15 min-1 h,取决于凝胶厚度)
3. 制备凝胶三明治夹：将新型转印夹的黑色向下放置在干净的托盘上。放置一个预湿润的转移衬垫在夹套的黑色部分上。在转移衬垫上放置浸湿过的滤纸。把平衡后的凝胶放在滤纸上。(排出凝胶与滤纸之间的气泡) 将浸泡过的膜放在凝胶上。(排出膜与凝胶之间的气泡) 放置滤纸在膜上并排出所有气泡，然后加上转移衬垫。(如图三所示)



图一



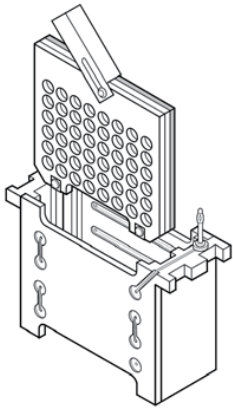
图二



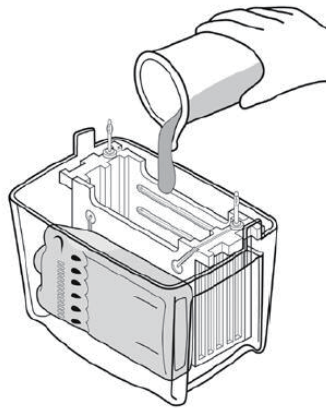
图三

注意：请将气泡完全排出以得到最佳的转移效果，可使用玻璃棒轻轻滚动将气泡赶出。

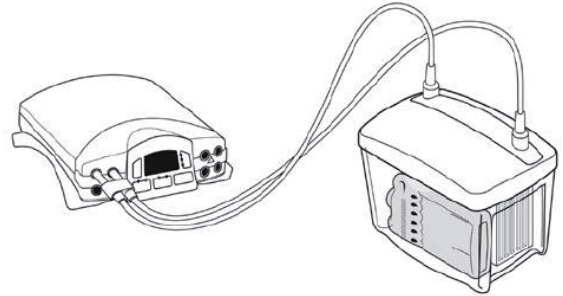
4. 夹紧夹套，小心不要移动凝胶和滤纸三明治，用白色滑块锁住夹套。
5. 将凝胶三明治夹插入转印内芯中，重复上述步骤制备另一个凝胶三明治夹。(如图四所示)
6. 放入缓冲液槽中加入冷冻的冷却冰盒，用缓冲液充满。(如图五所示)
7. 盖上转印槽安全盖，将电源线插入电源开始转印，请确保此步电源正负极连接正确。(缓冲液的电压设定和转印时间参见 Fast Transfer Buffer(20X) 说明书)(如图六所示)
8. 电泳结束后，分解三明治夹，将膜取出继续下一步操作。以实验室用中性洗涤剂清洗转印槽、夹套、衬垫等，再以去离子水冲洗干净。



图四



图五



图六

2.3 酸性转移

酸性转移是为蛋白等电点在碱性范围(pH10 附近)的蛋白进行的转移,本说明书不对此做过多说明只指明操作方式,请自行设计转印条件。酸性转移是在酸性条件下进行,请交换凝胶与膜的位置,将膜放在凝胶的负极一端。

在酸性条件下,蛋白质将向相反方向转移—向负电极方向泳动。不要反转电极本身,否则将损坏电泳槽。

第三章 电泳转移条件

3.1 转移缓冲液和运行条件的常规指南

本转印槽建议使用配套的 Fast Transfer Buffer(20X)(货号: BR0003-01), 使用条件请参照 Fast Transfer Buffer(20X) 使用说明书。如果有使用其他形式转印液,请自行设定转印条件。

3.2 电泳转移条件的注意事项

下列变化将改变电阻,进而引起电压改变(恒流条件):

缓冲液制备中的变更。如: 增加了 SDS 或者在调整缓冲液 pH 值时加大了酸或碱的量从而改变了离子强度。

凝胶 pH 值、离子强度、丙烯酰胺的百分比,特别是当凝胶没有被很好的平衡时。

凝胶数量; 凝胶数量增加会使得电压轻微减小。

缓冲液体积; 缓冲液体积增加时电压相应减小。

转印转移温度; 温度增加电流也增加。

转印时间: 随着转印的运行,缓冲液的缓冲能力被减弱,电压减小。

凝胶的预平衡

所有凝胶在进行转移电泳之前必须用转移缓冲液进行预平衡。预平衡可以有利于去除电泳缓冲液中盐的污染和中和盐(产生于在转移前使核变性的盐)。如果盐没有被去除,他将增加转移缓冲液的电导并在电泳中产生大量的热。同时,低浓度凝胶(<12%)在含甲醇的溶液中会收缩,平衡会使凝胶在电泳转移之前调整到它本身的最终大小。

转移缓冲液 pH 值

使用 Fast Transfer Buffer(20X) 时请不要调整转移缓冲液的 pH。调整缓冲液 pH 会造成缓冲液电导率增加,初始电流输出高于预期值以及电阻减小可以证明这一点。推荐在每次转印前检测一下初始电压值。

转移缓冲液推荐

请使用高质量试剂级别的甲醇。污染过的甲醇可造成转移缓冲液电导率的增加,进而使大分子的转移失败。不要重复使用或稀释转移缓冲液至推荐浓度以下。不建议重复使用转移缓冲液是由于该缓冲液在电泳过程中无法维持稳定的 pH; 稀释缓冲液至推荐浓度以下会降低它的缓冲容量。

最大电压

使用 Fast Transfer Buffer(20X), 在 350 mA 恒流运行时,最大电压不会超过 100 V, 如果高于此值请检查缓冲液是否使用正确以及缓冲液的体积是否达到要求。



3.3 缓冲液配方

所有配方均为 1 升缓冲液准备。Fast Wet Transfer Gel Tank 大约需要 950 mL 缓冲液。

不要以增加酸碱来调整缓冲液 pH 值。 甲醇需要分析纯的,低纯度甲醇中的金属污染物会污染电极。

注意: 本转印槽推荐使用 Fast Transfer Buffer(20X), 以下转印缓冲液仅作为参考

25 mM Tris, 192 mM 甘氨酸, 20% v/v 甲醇, pH 8.3

混合 3.03 g Tris, 14.4 g 甘氨酸, 和 200 mL 甲醇; 加入蒸馏去离子水 (dd H₂O) 至 1 升

25 mM Tris, 192 mM 甘氨酸, pH 8.3

混合 3.03 g Tris, 14.4 g 甘氨酸; 加入蒸馏去离子水 (dd H₂O) 至 1 升

48 mM Tris, 39 mM 甘氨酸, 20% v/v 甲醇, pH 9.2

混合 5.82 g Tris, 2.93 g 甘氨酸溶于 ddH₂O 中, 加入 200 mL 甲醇, 以 ddH₂O 定容至 1 升

48 mM Tris, 39 mM 甘氨酸, pH 9.2

混合 5.82 g Tris and 2.93 g 甘氨酸加入 ddH₂O 至 1 升

10 mM NaHCO₃, 3 mM NaCO₃, 20% 甲醇, pH 9.9

混合 0.84 g NaHCO₃ 和 0.318 g NaCO₃ 溶于 ddH₂O 中, 加入 200 mL 甲醇以 ddH₂O 定容至 1 升

1.0x TBE (Tris- 硼酸 EDTA), pH 8.3

90 mM Tris- 硼酸 1 mM EDTA

5x 储存溶液

54 g Tris 碱

27.5 硼酸

20 mL 0.5 M EDTA (pH 8.0)

加入 200 mL 5x 储液 至 800 mL ddH₂O 制备 1.0x 缓冲溶液

1x TAE(Tris- 醋酸 EDTA)

40 mM Tris- 醋酸 1 mM EDTA

50x 储存溶液

242 g Tris 碱

57.1 mL 冰醋酸

100 mL 0.5 M EDTA (pH 8.0)

1x 缓冲溶液: 加入 20 mL 50x 储液 到 980 mL ddH₂O

第四章 转印膜的选择

4.1 蛋白印记膜

硝酸纤维素膜

硝酸纤维素膜被广泛用于蛋白的结合与检测。它的总蛋白检测可以简单地用蛋白染料(如: 氨基黑、考马斯兰、丽春红 S、固绿 FCF 等)或更加灵敏的胶体金染料染色, 并可以进行放射性免疫分析 (RIA)、荧光免疫分析 (FIA) 和酶联免疫分析 (EIA)。硝酸纤维素膜具有 80-100 μg/cm² 的较高结合容量, 不需预处理, 非特异性蛋白结合位点容易被封闭, 避免了背景问题的出现。低分子量蛋白(分子量 <20 KD)容易在转移后的冲洗中丢失, 造成检测灵敏度降低。更小孔径的硝酸纤维素膜(0.2 μm)可以消除这一现象。被 SDS 变性的大分子量蛋白(>100 KD)由于转移缓冲液中甲醇的存在将会难于被转移。甲醇可以增强 SDS 蛋白与硝酸纤维素的结合, 但同时也会收缩凝胶的孔径。从 SDS 蛋白转移中去除甲醇会造成结合的明显减少。在转移缓冲液中增加 SDS(至 0.1%)会使蛋白的转移效率增加, 但结合量减少。SDS 同样会使缓冲液的电导增强, 在转移中产生较多的热。

PVDF 膜

PVDF(聚偏二氟乙烯)膜是理想的氨基末端测序、氨基酸分析和印迹蛋白免疫测定的支撑。PVDF 能在极端条件下, 如暴露在酸、碱环境, 或在有机溶剂中, 保留蛋白质。在测序操作中, 强大的保持力以增强的初始结合以及高重复性的收益, 提高了得到珍惜的低丰度蛋白信息的可能性。另外, 在含有 SDS 的转移缓冲液中, PVDF 膜展现了更佳结合效率。PVDF 膜必须在使用前以 100% 甲醇浸湿, 然后用于不含甲醇的缓冲液。



4.2 DNA 和 RNA 印记膜

Zeta-Probe® 尼龙膜

由于需要高浓度的盐 (>10x SSC) 作为结合的必要条件, 硝酸纤维素膜不适于做核酸电泳转移的介质。即使在高盐条件下, 分子量 <500 bp 的核酸也不予结合。当电流通过高盐溶液时引发低电阻, 势必造成低电压条件下有潜在破坏性的电流 (或电功率) 较高。由于每厘米电压降 (V/cm) 是洗脱力, 导致无效转移会存在于所需的结合条件下。Zeta-Probe 膜允许所有大小的单链 DNA 和 RNA 在现有的低离子强度的缓冲液中进行有效结合。针对硝酸纤维素膜, Zeta-Probe 膜是核酸分析理想选择——在转移后的冲洗过程中结合稳定, 重现色效率高达 10 倍。

表 4.1 蛋白印迹膜指南

有多种印迹膜可用于免疫印迹, 根据实验需求每一种膜都具有特殊优势。当选择合适的转移条件时, 膜的物理性质和性能特点须被评估。

Membrane	孔径大小	结合容量(μg/cm ²)	备注
硝酸纤维素	0.45 μm	80–100	通用型蛋白印记膜
	0.2 μm		
Supported Nitrocellulose	0.45 μm	80–100	纯硝酸纤维素灌注在惰性的合成支撑物上以增加强度, 方便操作及重现色
	0.2 μm		
PVDF	0.2 μm	170–200	机械强度以及化学稳定性, 用于蛋白测序和印迹转移。可提高在 SDS 中的结合率。在缓冲液中平衡前须用甲醇浸湿
尼龙	0.2 μm	170	推荐用于核酸

注: 核酸不可以用电泳印迹转移到硝酸纤维素膜上, 须使用 Zeta-Probe 膜

第五章 注意事项

1. 请根据实际情况设定转印时间, 转印时请放置冰盒。
2. 请根据实际情况切割凝胶, 尽量保证最小的转印凝胶面积。
3. 转印前请进行适当的平衡。
4. 务必在去离子水中浸泡凝胶 1-2 min。
5. 为了您的安全和健康, 请穿实验服并戴一次性手套和口罩操作。
6. 如果只需要转印一个三明治模块, 请将其插在靠近中线位置的插槽。
7. 海绵须充分浸润缓冲液, 请适当挤压。